

# Pembangunan Aplikasi Monitoring Jaringan Berbasis Mobile pada Sistem Operasi Android di Dinas Komunikasi dan Informatika Kota Bandung

Rizal Dzulkarnaen<sup>1</sup>, Eka Maryanto<sup>2</sup>

<sup>1,2</sup>STMIK AMIKBANDUNG

<sup>1</sup>rizalvw@gmail.com, <sup>2</sup>Ekamaryanto@gmail.com

**Abstrak-** Berdasarkan hasil penelitian yang telah dilakukan di Dinas Komunikasi dan Informatika Kota Bandung diperoleh data bahwa yang menjadi permasalahan di DISKOMINFO yaitu aplikasi monitoring jaringan yang dimiliki adalah *cacti network*, aplikasi tersebut hanya tampilan di layar monitor ruangan kontrol DISKOMINFO dan apabila terjadi masalah pada jaringan, misalnya tidak terkoneksi dengan baik maka teknisi jaringan tidak segera mengetahui hal tersebut dikarenakan tidak adanya notifikasi secara langsung ke teknisi jaringan tersebut. Untuk mengatasi permasalahan tersebut, sebagai solusinya Penulis menyarankan untuk membangun dan mengimplementasikan monitoring jaringan dalam aktivitas pada penggunaan *smartphone* yaitu aplikasi Android sehingga aplikasi tersebut dapat di gunakan oleh teknisi jaringan untuk mempermudah dan mempercepat jalannya proses monitoring secara *real time* dan dimanapun berada karena sistem akan langsung memberikan notifikasi sesuai masalah jaringan yang terjadi. Metode yang dilakukan dalam penelitian ini yaitu metode *literatur* dan wawancara di mana pengumpulan data permasalahan akan menjadi acuan sebuah solusi. Dalam pembangunan aplikasi ini Penulis menggunakan bahasa pemrograman JAVA dan penyimpanan *database* menggunakan MySQL. Penulis pun menggunakan UML (*Unified Modeling Language*) dalam membantu analisis perancangan sistem. Aplikasi monitoring jaringan berbasis Android yang dibangun dapat digunakan oleh teknisi jaringan Dinas Komunikasi dan Informatika Kota Bandung, sebagai penunjang pekerjaannya yaitu memonitoring jaringan sesuai notifikasi yang diterima dari sistem di lingkungan pemerintah kota Bandung secara *real time*.

**Kata kunci :** *jaringan internet monitoring, monitoring jaringan real time, Aplikasi android monitoring, DISKOMINFO, Network Monitoring System*

**Abstract-** Based on the results of research conducted at the Bandung City Communication and Information Service, data was obtained that the problem with DISKOMINFO is that the network monitoring application that is owned is *cacti network*, the application only shows on the monitor screen of the DISKOMINFO control room and if there is a problem on the network, for example, if it is not properly connected, the network technician does not immediately know this because there is no notification directly to the network technology. To overcome these problems, as a solution the author recommends to build and implement network monitoring in activities on the use of smartphones, namely Android applications so that the application can be used by network technicians to simplify and speed up the process of monitoring in real time and wherever it is because the system will immediately provide notification according to network problems that occur. The method used in this study is the literature method and interview where data collection problems will be a reference for a solution. In the construction of this application the author uses the JAVA programming language and database storage using MySQL. The author also uses UML (*Unified Modeling Language*) in helping system design analysis. The Android-based network monitoring application that is built can be used by network technicians of the Bandung City Communication and Information Service Office, as a support for its work, which is monitoring the network according to notifications received from the system in the Bandung city government environment in real time.

**Keyword :** *Internet Network Monitoring, Real Time Network Monitoring, Android monitoring application, DISKOMINFO, Network Monitoring System*

## I. PENDAHULUAN

Dinas Komunikasi dan Informatika Kota Bandung merupakan SKPD yang bergerak di bidang teknologi informasi dan komunikasi, salah satu layanan yang di berikan adalah *internet service provider (ISP)*. Untuk memberikan layanan terbaik kepada setiap SKPD maka stabilitas internet harus terjaga dengan *availability* hingga 99% sesuai standar operasional pekerjaan yang di tetapkan DISKOMINFO.

Sistem monitoring jaringan menggambarkan bagaimana sesuatu sistem memantau kondisi jaringan baik *server router* maupun *device* jaringan lainnya yang terhubung ke jaringan

yang dapat dimonitoring secara konstan. Setiap perubahan-perubahan yang terjadi di *server* dapat dipantau melalui sistem monitoring. Jika pada jaringan terdapat perangkat yang tidak berfungsi ataupun terjadi masalah pada jaringan, maka sistem akan memberikan notifikasi kepada seorang teknisi jaringan berupa alarm.

Dinas Komunikasi dan Informatika Kota Bandung sendiri sudah menerapkan sistem monitoring dengan menggunakan aplikasi *cacti* yang dapat digunakan untuk monitoring jaringan. Tampilan aplikasi *cacti* berbasis web dan tidak adanya notifikasi secara langsung sehingga diperlukan pemantauan secara langsung. Masalah timbul ketika seorang

teknisi jaringan tidak dapat memantau kondisi jaringan selama 24 jam penuh. Seperti kita ketahui bahwa teknisi jaringan juga manusia yang membutuhkan istirahat dan tidak selalu berada pada ruang kerja untuk melakukan aktivitas lainnya sehingga tidak dapat memantau didepan layar komputer secara terus menerus.

Memperhatikan beberapa permasalahan tersebut dan setelah melakukan wawancara dengan teknisi jaringan DISKOMINFO semua teknisi jaringan menggunakan *smartphone* Android, maka aplikasi sistem monitoring jaringan berbasis Android dirasa dapat menjadi sebuah solusi untuk permasalahan ini. Cacti akan digunakan sebagai *Network Monitoring System*, data hasil monitoring dapat diakses oleh platform Android. Aplikasi Android akan melakukan *request* data ke *server* cacti melalui API yang menghasilkan berupa data *JSON*, kemudian data tersebut diolah pada aplikasi Android. Dibangunnya aplikasi sistem monitoring jaringan berbasis Android, teknisi jaringan dapat memantau kondisi jaringan yang dikelolanya dimana saja dan kapan saja walaupun tidak sedang berada diruang kerja. Jika terjadi masalah maka teknisi jaringan mendapatkan notifikasi melalui aplikasi Android dan dapat melakukan.

## II. METODOLOGI PENELITIAN

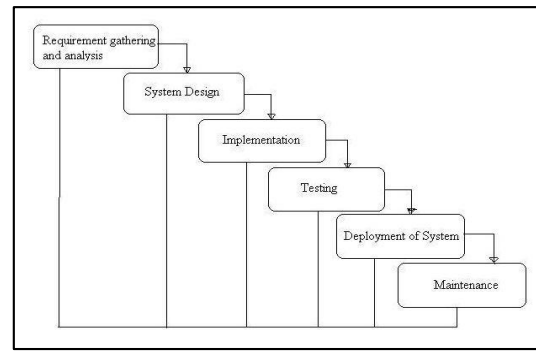
Metodologi penelitian adalah kesatuan metode-metode untuk memecahkan masalah penelitian yang logis secara sistematis dan memerlukan data-data untuk mendukung terlaksananya penelitian, metode penelitian yang digunakan adalah metode deskriptif.

Metode deskriptif adalah suatu metode dalam penelitian untuk membuat gambaran dengan cara mengumpulkan data, menganalisa data, membuat suatu pemecahan masalah, dan kemudian disusun untuk menarik kesimpulan mengenai masalah tersebut. Teknik yang digunakan pada saat pengumpulan data dan pembangunan aplikasi adalah sebagai berikut:

- a) Studi Literatur  
Studi literatur adalah teknik pengumpulan data dengan cara mempelajari sumber kepustakaan, diantaranya hasil penelitian, indeks, review, jurnal, paper, buku referensi, dan bacaan-bacaan yang ada kaitannya dengan judul penelitian.
- b) Observasi  
Mengamati dan meneliti sistem monitoring yang sudah ada sebelumnya untuk dijadikan acuan. Wawancara Pengumpulan data dengan cara mewawancarai secara langsung berbagai pihak yang berwenang di lingkungan perusahaan untuk melengkapi informasi yang berkaitan dengan materi yang di teliti.

## III. METODE PEMBANGUNAN PERANGKAT LUNAK

Tahapan analisis sistem pengembangan aplikasi yang akan digunakan adalah *waterfall* modified. Pada pengembangan suatu perangkat lunak dengan metode *waterfall*, tahapan-tahapan pengembangan yang dilakukan adalah rekayasa sistem, analisis, perancangan, implementasi, pengujian, dan pemeliharaan.

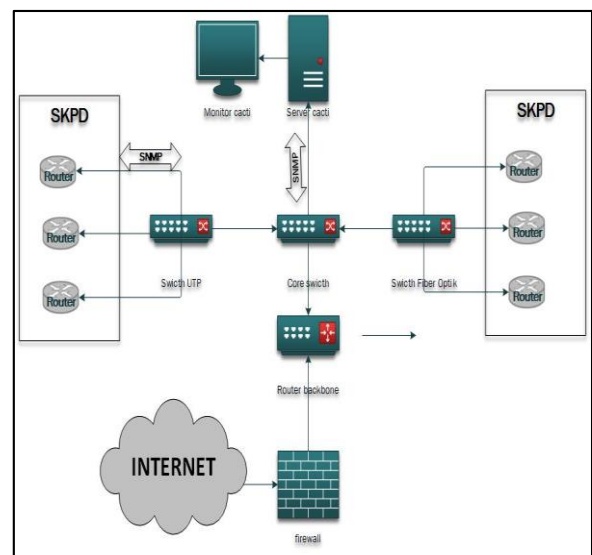


Gambar 1. 1 WaterFall Model  
Sumber : <http://istqbexamcertification.com>

Analisis masalah merupakan tahapan kegiatan untuk mengumpulkan informasi mengenai permasalahan yang sedang dihadapi oleh Teknisi jaringan sehingga permasalahan tersebut dapat dijadikan landasan pembuatan aplikasi sistem monitoring jaringan dengan menggunakan monitoring jaringan berbasis Android.

Analisis masalah yang terjadi Dinas Komunikasi dan Informatika Kota Bandung, yaitu diantaranya :

1. Teknisi jaringan hanya dapat memonitoring jaringan dengan melihat layar komputer, apabila teknisi jaringan tidak berada didepan layar komputer maka tidak bisa mengetahui kondisi jaringan. Sehingga kurang efektif apabila terjadi gangguan Administrator terlambat mengetahui informasi gangguan.
2. Teknisi jaringan tidak mendapatkan pemberitahuan atau notifikasi gangguan dari sistem ketika berada diluar ruang kerja.

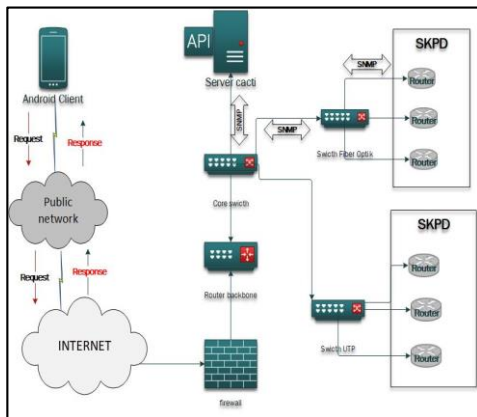


Gambar 4. 1 Arsitektur Sistem Monitoring DISKOMINFO

## IV. DESKRIPSI SISTEM YANG AKAN DIBANGUN

Sistem yang akan dibangun menggunakan konsep *client server* dalam arsitekturnya, dimana arsitektur pada sistem

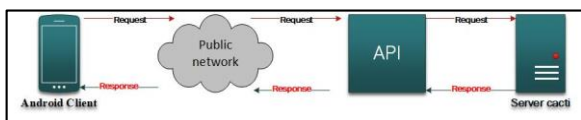
ini terdiri dari *Android Client Application* sebagai *client* dan *Server Cacti* sebagai *server*. *Android Client Application* mengakses perangkat jaringan melalui jaringan *ip public*.



Gambar 4. 2 Arsitektur Sistem keseluruhan DISKOMINFO

*Server Cacti* merupakan sistem yang menganalisa jaringan mulai dari *core router* sampai jaringan yang terhubung ke SKPD. *Cacti* akan *memonitoring network element* seperti *switch*, *router* dan perangkat jaringan lainnya. *Cacti* akan mengenali, mengisolasi, mengoreksi dan mencatat kesalahan yang terjadi di dalam jaringan. Ini bertujuan untuk memprediksi *error* agar jaringan dapat selalu tersedia. *Server Cacti* juga sebagai penyedia data dari hasil analisis jaringan. Data yang disediakan oleh *API Cacti* yaitu data alarm, data ketersediaan jaringan (*availability*), data *event*, data *outages*, data *nodes* yang terhubung ke jaringan. Data tersebut akan diakses oleh *Android Client Application* berupa data *JSON*.

Aplikasi akan melakukan *request* data ke *server Cacti* kemudian data tersebut diolah pada aplikasi. Informasi jaringan yang didapatkan adalah performansi jaringan, daftar masalah pada jaringan berupa data alarm, daftar *history* terakhir yang terjadi pada jaringan yaitu berupa data *event*, daftar *node* yang terhubung ke jaringan dan data *outages*. Aplikasi akan melakukan *request* data alarm setiap satu menit dan apabila terdapat data alarm maka aplikasi akan menampilkan notifikasi sehingga seorang Administrator dapat mengetahui bahwa terjadi masalah pada jaringan yang dikelolanya. Gambar 4.3 menggambarkan bagaimana perangkat android berinteraksi dengan *server Cacti*

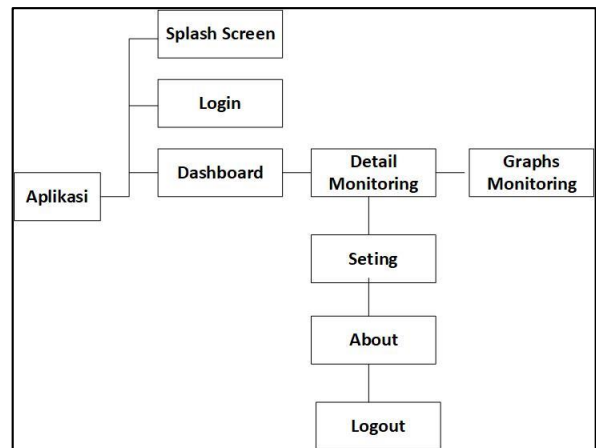


Gambar 4. 2 Arsitektur Sistem Monitoring Dengan Android

1. *Android Client Application* terhubung ke *Public network* kemudian melakukan request data ke *server Cacti* melalui *API*.
2. *Server* menerima request data dari *Android Client Application* dan menentukan jenis request yang diminta.
3. Setelah *server* menerima data yang diminta data tersebut akan dikembalikan dalam bentuk *JSON* untuk diproses pada *Android Client Application*.

### Perancangan Menu

Perancangan menu menjelaskan struktur menu yang akan dibuat pada aplikasi sistem monitoring jaringan berbasis android



Gambar 4. 4 Perancangan menu

### Rencana Pengujian

Pengujian dilakukan dengan cara menguji setiap *use case*. Tiap skenario pada masing-masing *use case* dilakukan dengan menggunakan alur program. Pengujian yang dilakukan yaitu pengujian *black box*. Pengujian *Black Box* Digunakan untuk menguji fungsi-fungsi khusus dari perangkat lunak yang dirancang.

### Pengujian Black Box

Alasan pemilihan jenis pengujian ini ialah untuk menguji fungsionalitas sistem. Berikut ialah kasus untuk menguji perangkat lunak yang sudah dibangun menggunakan metode *black box* berdasarkan Tabel 4.3 Rencana pengujian yang telah dibuat sebelumnya.

Tabel 4.3 Pengujian Black Box

No KF	Komponen yang diuji	Skenario dan hasil uji		
		Skenario uji	Hasil yang diharapkan	Kesimpulan
KF - 1	Login	Membuka Sistem	Menampilkan Tampilan awal system	[X]Berhasil [ ]Tidak berhasil
		Mengisi Username dan Password	Melakukan pengisian	[X]Berhasil [ ]Tidak berhasil
		Klik Login	Melakukan post dan password	[X]Berhasil [ ]Tidak berhasil
KF - 2	Logout	Klik Logout	Melakukan end session	[X]Berhasil [ ]Tidak berhasil
		Tampilan awal	Kembali ke tampilan awal sistem	[X]Berhasil [ ]Tidak berhasil
KF - 3	Gagal Login	Verifikasi Username	Melakukan verifikasi username	[X]Berhasil [ ]Tidak berhasil
		Verifikasi Password	Melakukan verifikasi password	[X]Berhasil [ ]Tidak berhasil
KF - 4	Lihat Monitoring	Berhasil Login	Berhasil masuk ke sistem	[X]Berhasil [ ]Tidak berhasil
		tampil Monitoring	Menampilkan tampilan monitoring jaringan	[X]Berhasil [ ]Tidak berhasil

## V. KESIMPULAN

Kesimpulan Berdasarkan hasil pengujian dan aplikasi sistem monitoring jaringan berbasis android maka diperoleh kesimpulan sebagai berikut:

1. Aplikasi monitoring jaringan berbasis android sudah dapat memunculkan notifikasi secara *real time* ketika kondisi salah satu jaringan
2. Mengalami *troubleshoot* dan dapat membantu teknisi jaringan dalam memonitoring jaringan yang dikelolanya.
3. Teknisi Jaringan sudah mendapatkan pemberitahuan (notifikasi) ketika mengalami gangguan melalui aplikasi yang dibangun sehingga dianggap sudah mempermudah pekerjaannya dan tidak akan adanya komplek mengenai keeterlambatan dalam memperbaiki *troubleshoot*.

Aplikasi sistem monitoring jaringan berbasis android yang dibangun masih memiliki beberapa kekurangan. Oleh karena itu ada beberapa saran yang dapat digunakan sebagai panduan pengembangan aplikasi ke arah yang lebih baik lagi. Adapun saran-saran yang terhadap pengembangan aplikasi ini adalah sebagai berikut:

Tampilan dashboard hanya menampilkan statistik sistem secara keseluruhan. Akan lebih baik lagi jika pada dashboard terdapat grafik *real time* dari setiap node-node yang di monitor.

Aplikasi ini diharapkan dapat dikembangkan fungsinya selain hanya dapat melakukan *monitoring* terhadap perangkat oleh teknisi jaringan juga dapat di tambahkan fungsinya seperti akses penuh untuk administrator, sehingga administrator dapat melakukan penambahan *device* dan user di aplikasi.

## DAFTAR PUSTAKA

- [1] Wagito 2007. Jaringa computer (Computer network) <http://metasploitdteam.co.id/2015/01/jaringan-komputer-computer-network.html>. [ Accessed: 13-Jul-2018 ]
- [2] N. Management, "Network Monitoring Tools Availability Reliability Performance Nagios ac ) vely monitors the availability of." [ Accessed: 13-Jul-2018 ]
- [3] Sritrusta Sukaridhoto, ST. Ph.D. 2014. Buku Jaringan Komputer I. Politeknik Elektronika Negeri Surabaya (PENS). [ Accessed: 13-Jul-2018 ]
- [5] Nazaruddin Safaat H. 2011. Android Pemrograman Aplikasi Mobile Smartphone dan Tablet PC Berbasis Android. Informatika. [ Accessed: 13-Jul-2018 ]
- [6] Supardi Yuniar. 2011. Semua Bisa Menjadi Programmer Android. Elex Media Komputindo. [ Accessed: 13-Jul-2018 ]
- [7] Riudavets, Josep, Karla Felix Navarro.2007.Multi Router Traffic Grapher (MRTG) for Body Area Network (BAN) Surveillance.University of Technology Sydney. Australia. [ Accessed: 13-Jul-2018 ]

[8] DebianHelp. "MRTG Configuration in Debian". 2013. Tersedia:<http://www.debianhelp.co.uk/mrtg.htm>[ Accessed: 13-Jul-2018 ]

[9] Reto Meier, Profesional Android Application Development, Wiley Publishing, Canada, 2009. [ Accessed: 13-Jul-2018 ]